

INSPIRATION / アンスピラシオン  
設置施工マニュアル



EUROCAVE 

本書は、設置施工マニュアルです。

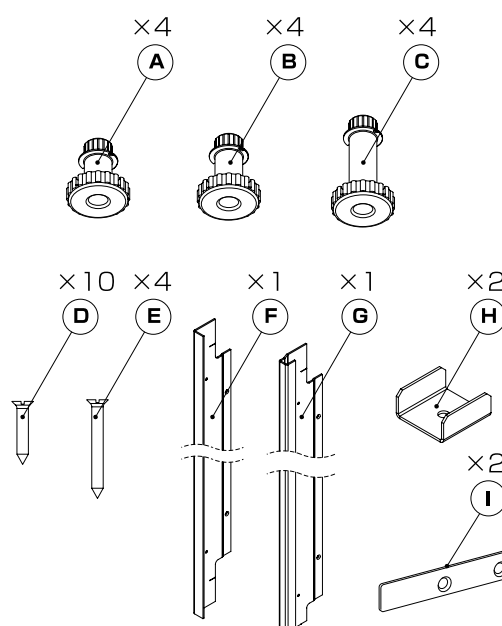
本機の取扱方法及び注意事項はアンスピラシオン取扱説明書に記述しております。

必ずアンスピラシオン取扱説明書を一読していただきご理解の上、

設置施工していただきますようお願いいたします。

## 付 属 品

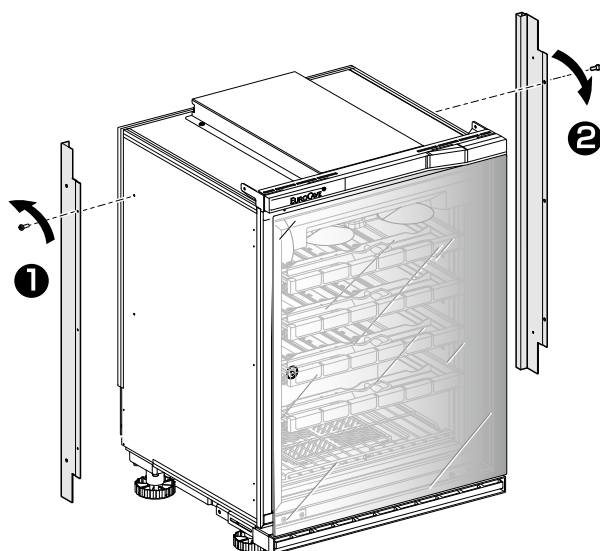
- A. 89/125mm 脚アジャスター  
(セラー受け取り時に付いています)
- B. 100/160mm 脚アジャスター
- C. 138/175mm 脚アジャスター
- D. 皿ビス 2.5×1.2
- E. 皿ビス 2.5×2.5
- F. 取っ手側固定用レール  
(本体後部側面に付いています)
- G. ヒンジ側固定用レール  
(本体後部側面に付いています)
- H. 取っ手側固定用レールサポート金具
- I. 輸送用扉固定金具取り外し後カバー



## 1. 固定用レールの取り外し

後方左右側面に設置された固定用レールを、図のように取り外します。(各ネジ1個)

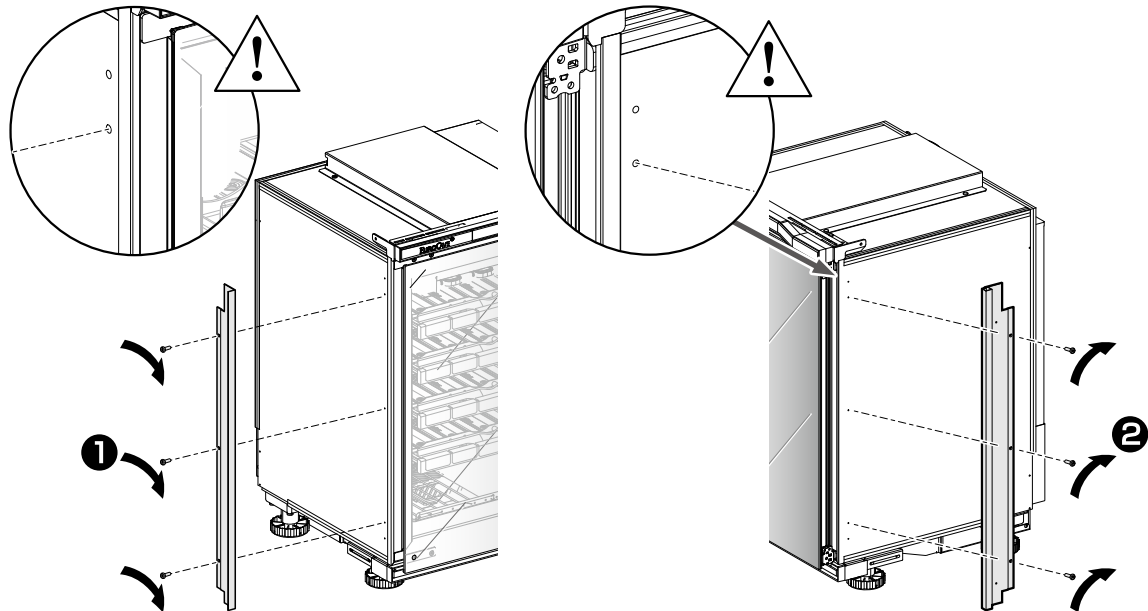
**+ドライバー使用**



## 2. 固定用レールの設置

付属の皿ビス2.5×1.2を使用して、各3カ所で固定用レールを本体に取り付けます。

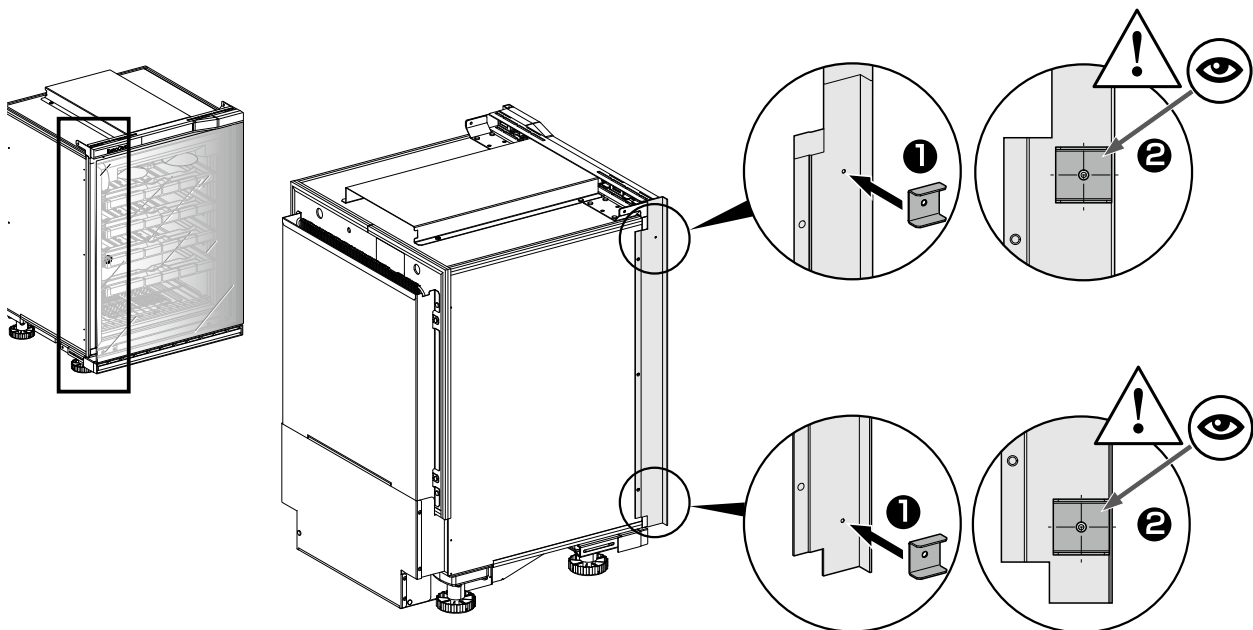
**+ドライバー使用**



## 3. 取っ手側固定用レールサポート金具の貼り付け

上下2カ所レールのビス穴と、金具のビス穴とを図①のように合わせてください。

その際、図②のようにレールの直線と金具の直線が平行になるよう注意して、金具側の両面テープを使って貼り付けてください。

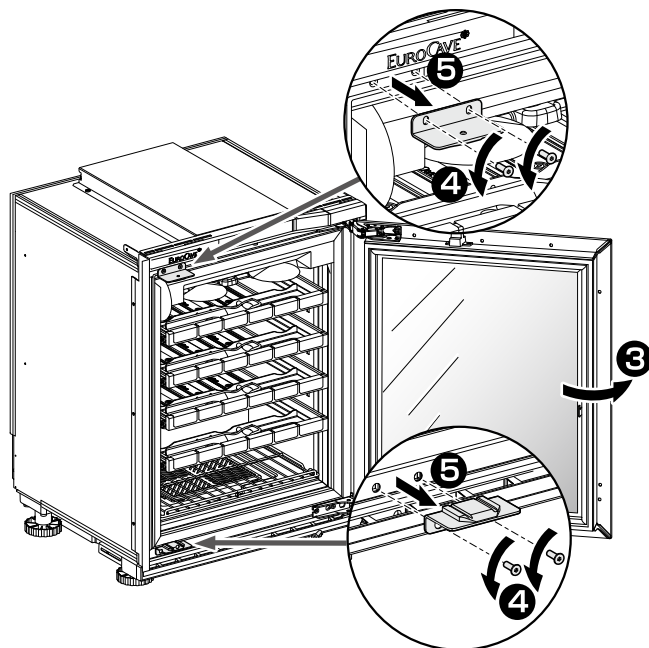




## 4. 輸送用扉固定金具を取り外す

輸送中における扉のズレを防止するため、本体側に扉固定金具が設置されています。扉を開けて本体側に上下2ヵ所設置されていますので、図のように取り外してください。

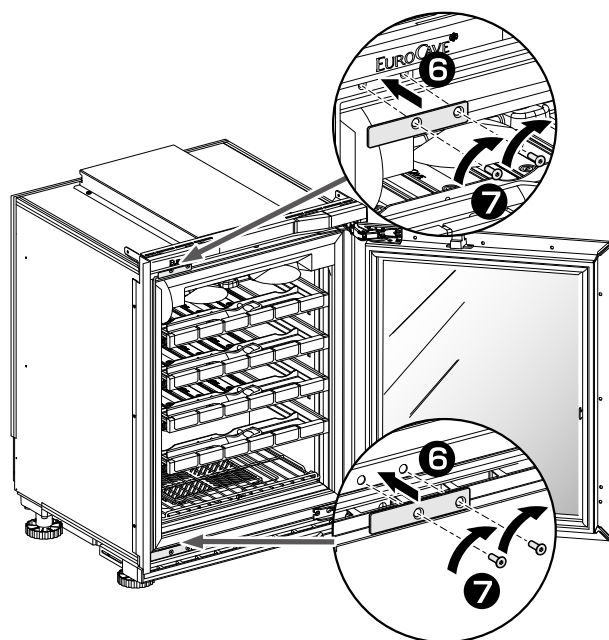
六角レンチ使用



## 5. 取り外した箇所に付属の専用カバーを取り付ける

取り外したビスを使用して、図のように付属の専用カバーを設置してください。

六角レンチ使用

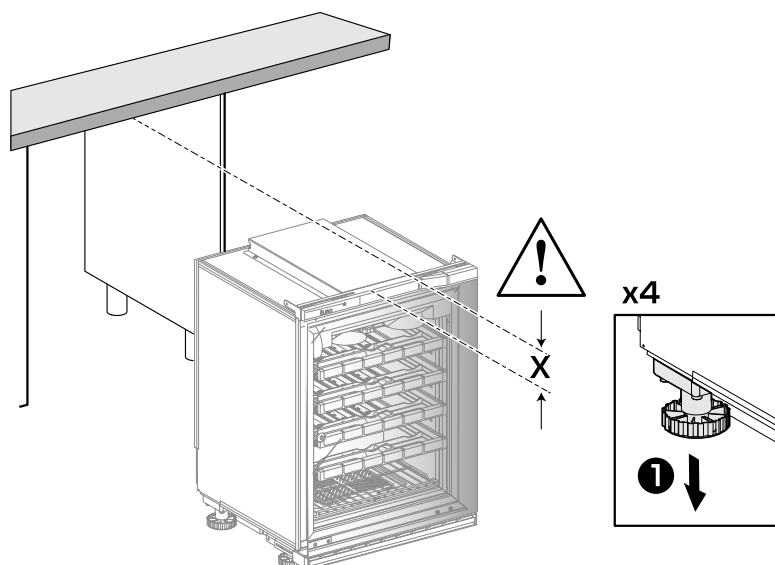




## 6. 本体の水平及び高さ調節

脚アジャスター(4カ所)で、本体の水平と高さを調節してください。

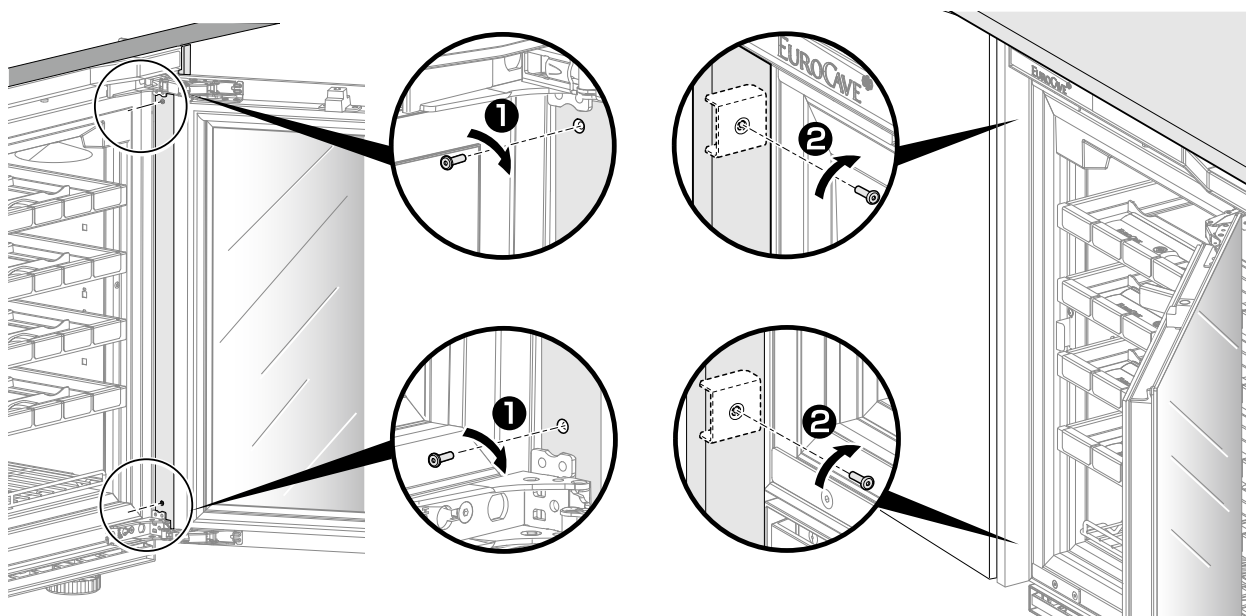
(本体の中に、取り付けられている脚アジャスターとは他に高さ調節用脚アジャスターが付属されています。好みの高さによって交換してください。)



## 7. 家具との固定

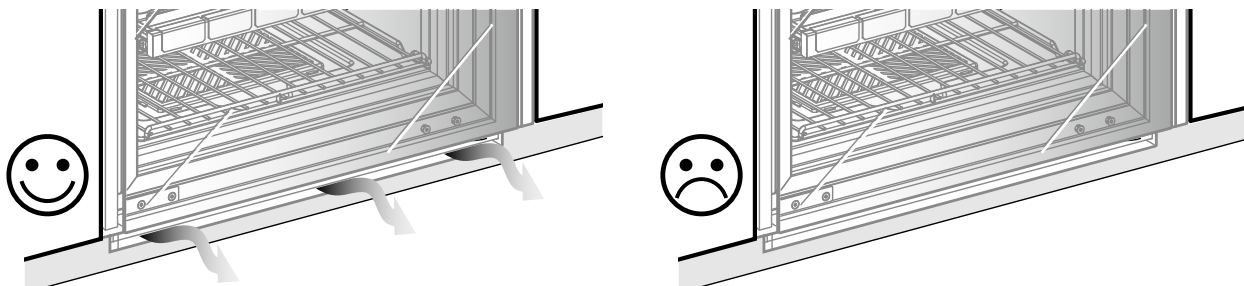
家具に入れ込み、扉を開け、内側から付属の皿ビス2.5×2.5で、左右各2カ所を家具に固定してください。本機を家具に入れ込む際、電源コードを挟まないよう注意してください。

**+ドライバー使用**



## 8. 設置の際の注意点

- 上部吸気口、下部排気口を塞がないでください。  
熱効率が下がり、庫内が冷却ができなくなります。



- 2台以上並べて設置する際は、必ず間に仕切りを設けてください。  
仕切が無い場合は、空気循環が悪くなり正常に稼働できません。
- 本機を家具に据え付ける際、  
必ずワインセラーが水平であることを確認してください。
- 本機と家具でコードを挟んでしまうと、  
断線、故障、火災の恐れがあります。





# EUROCAVE

PROFESSIONAL

ユーロカーブ総輸入元



日仏商事株式会社

**NiChiFuTsu**

SHOJI CO., LTD.

本社 〒651-0087 神戸市中央区御幸通5-2-7 Tel 078-771-5002 Fax 078-265-5846  
東京事業所 〒150-0002 東京都渋谷区渋谷1-20-27 Tel 03-5778-2495 Fax 03-5778-2489

[www.eurocave.jp](http://www.eurocave.jp)

2020.11